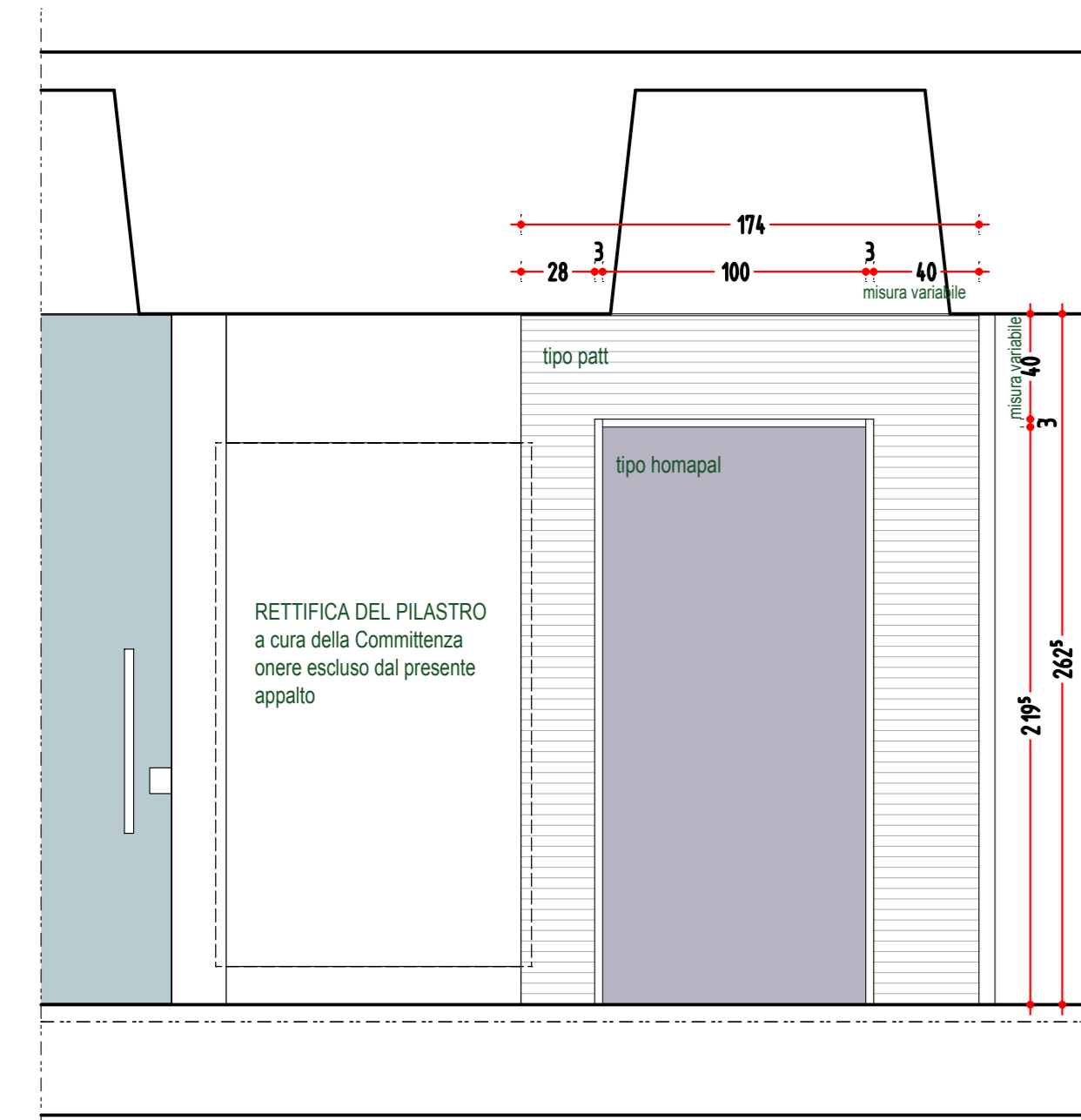
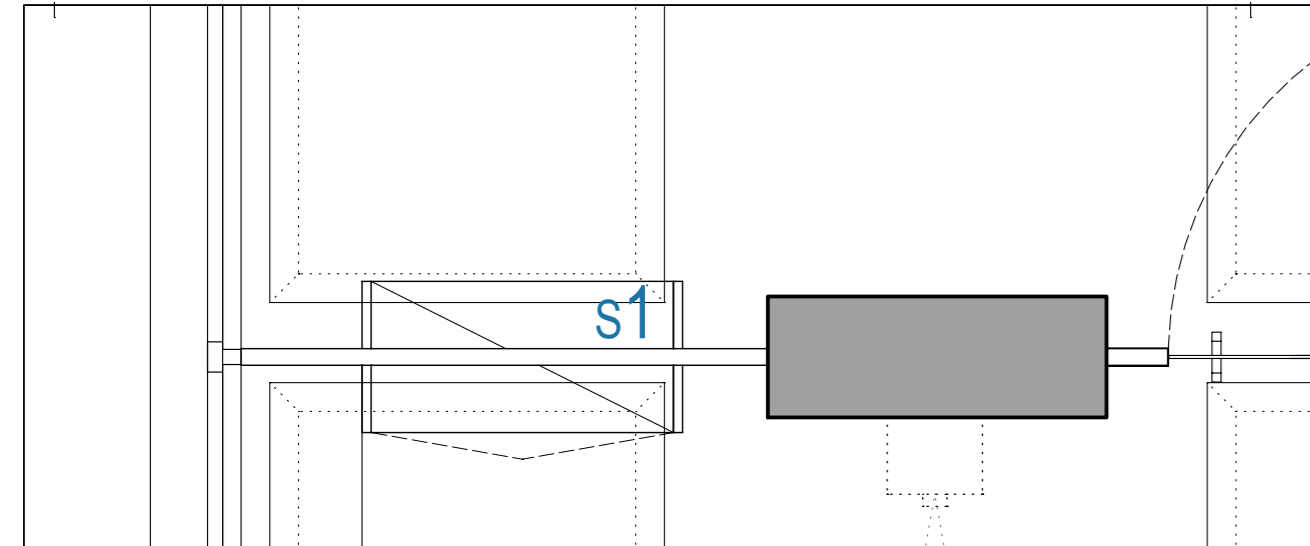


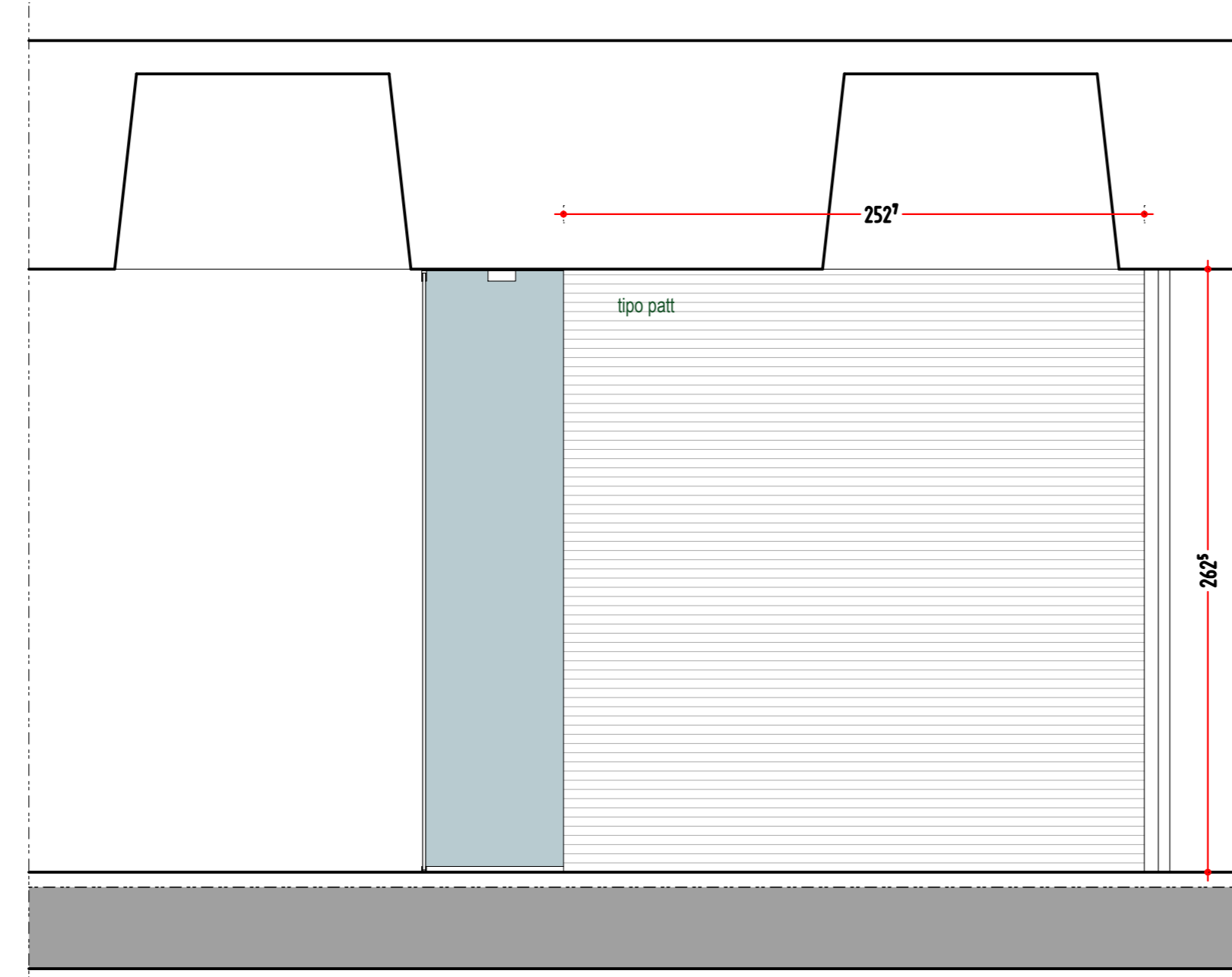
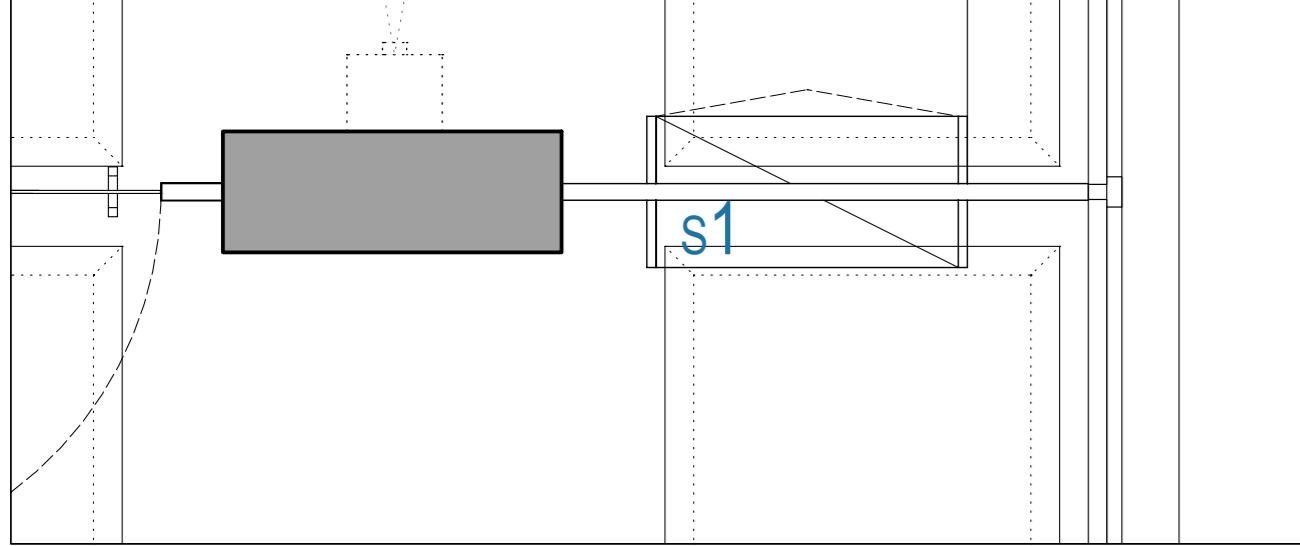
S1 PARETE DIVISORIA ATTEZZATA A CONTENITORE

SCALA 1:25



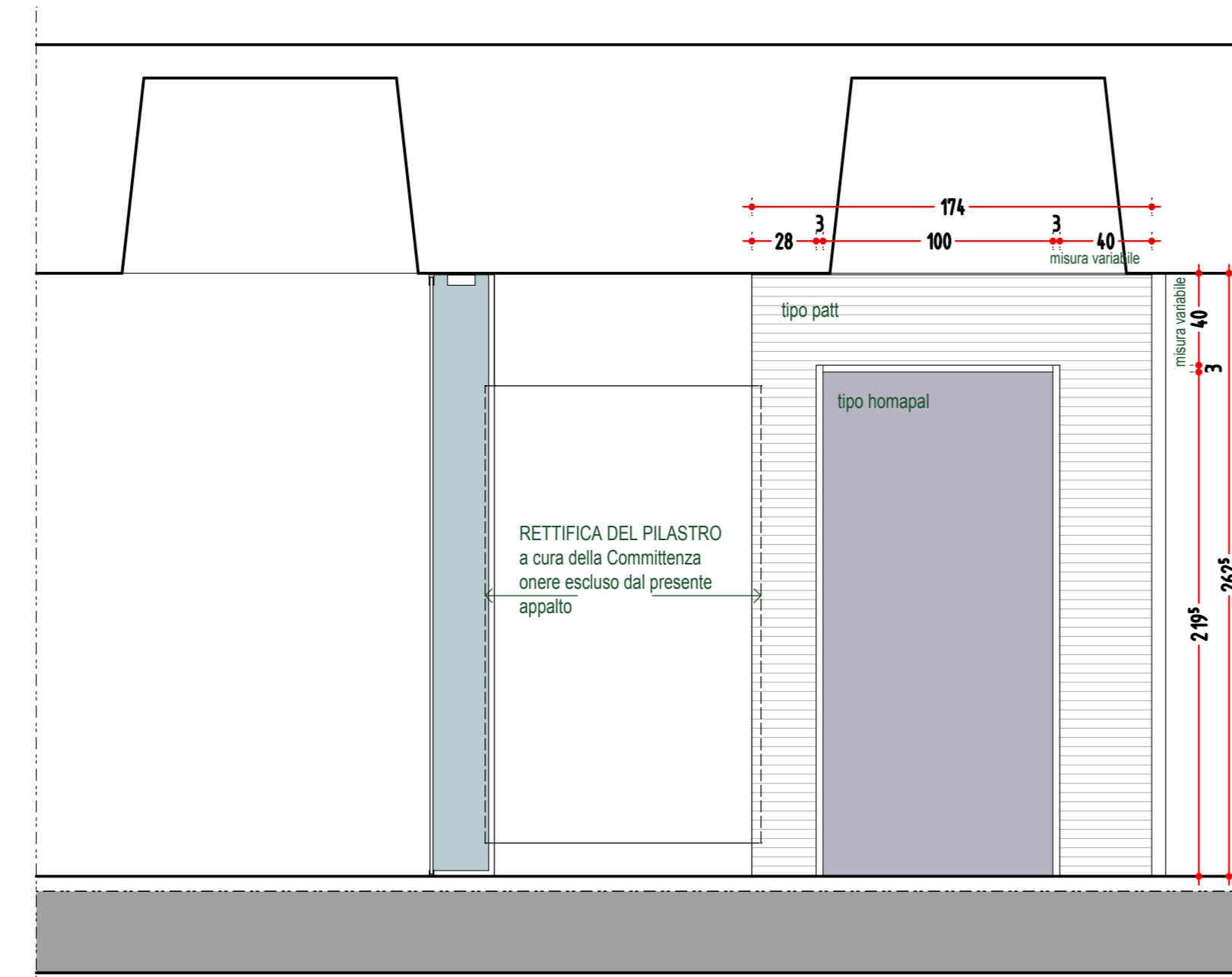
S1 PARETE DIVISORIA ATTEZZATA A CONTENITORE

SCALA 1:25



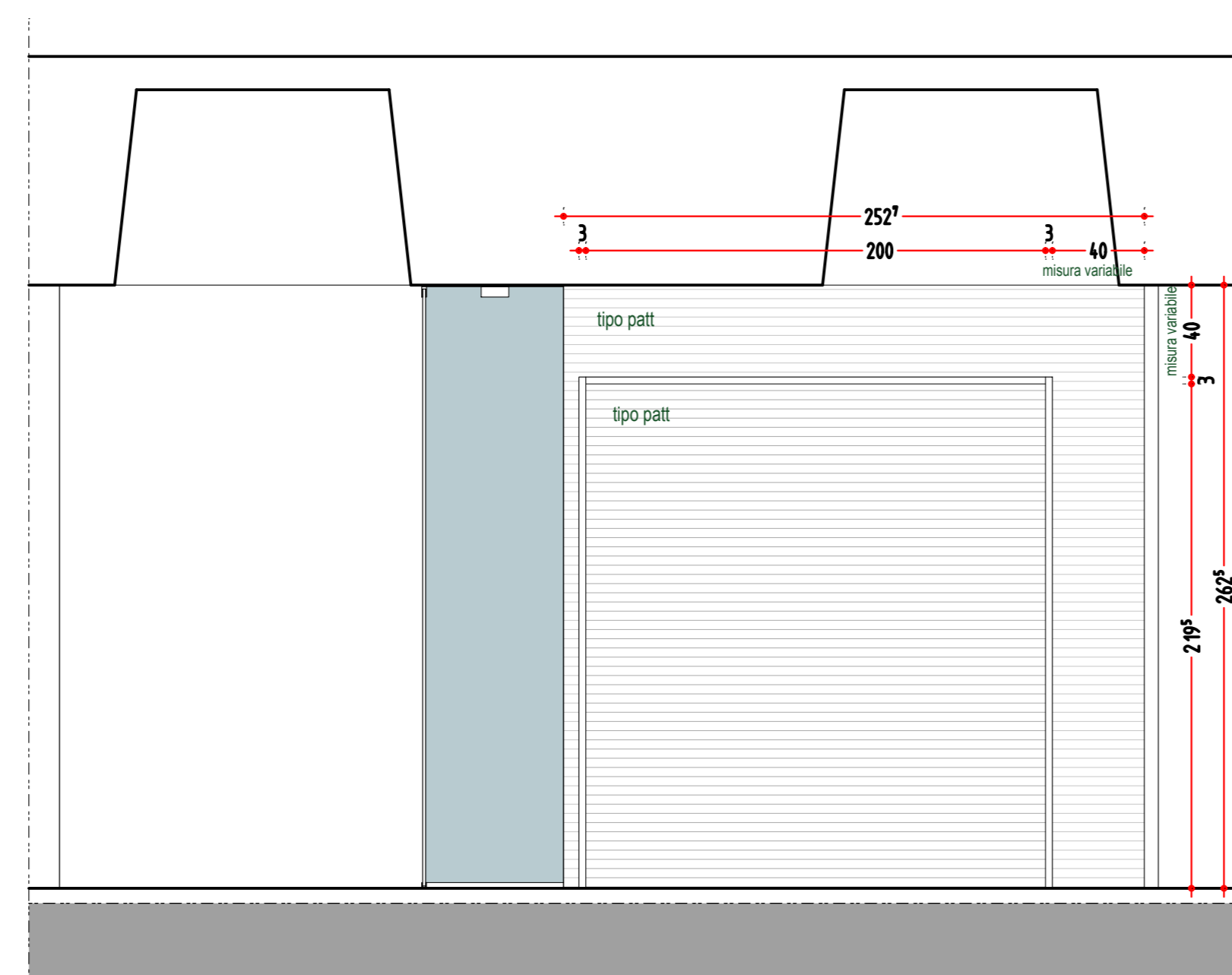
S2 PARETE DIVISORIA ATTEZZATA A CONTENITORE

SCALA 1:25



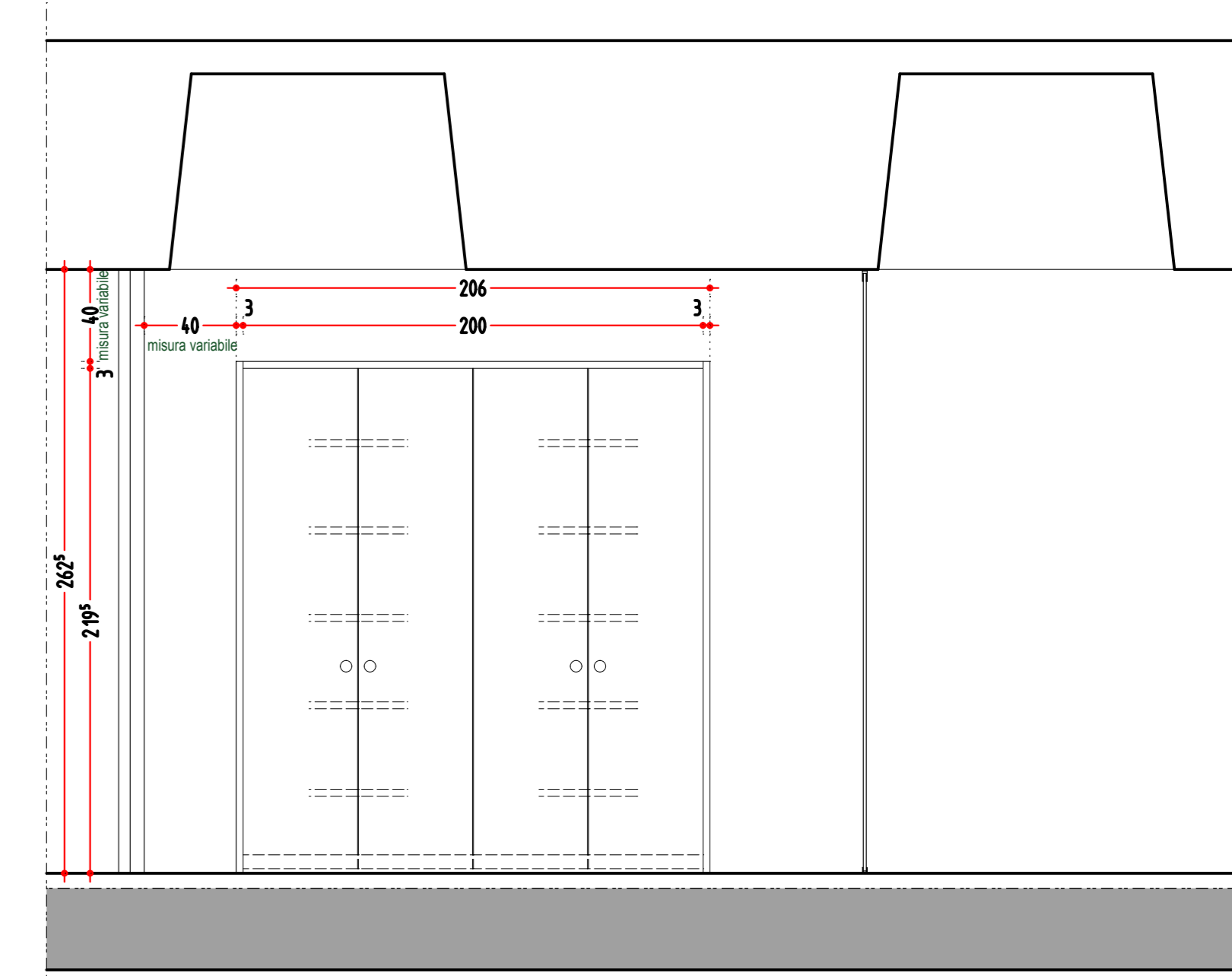
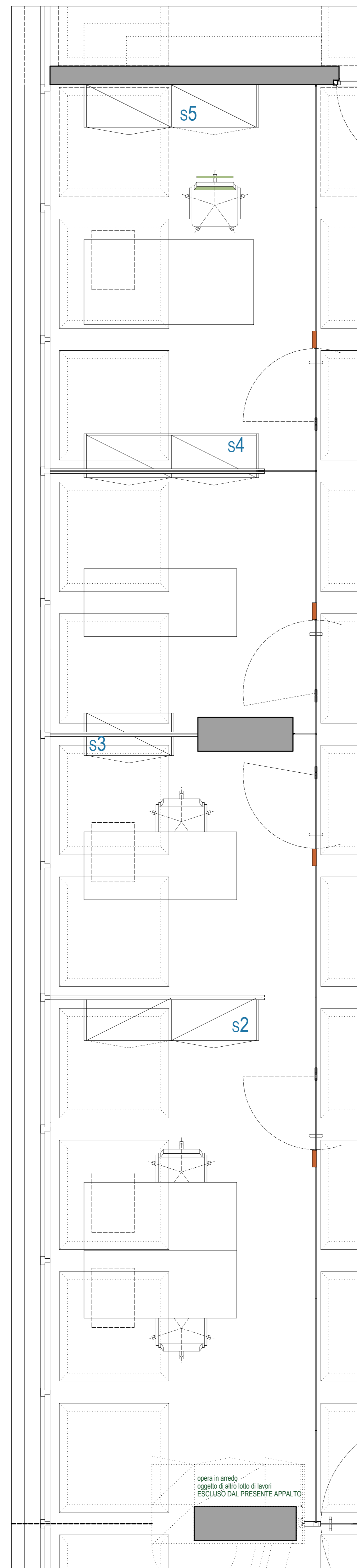
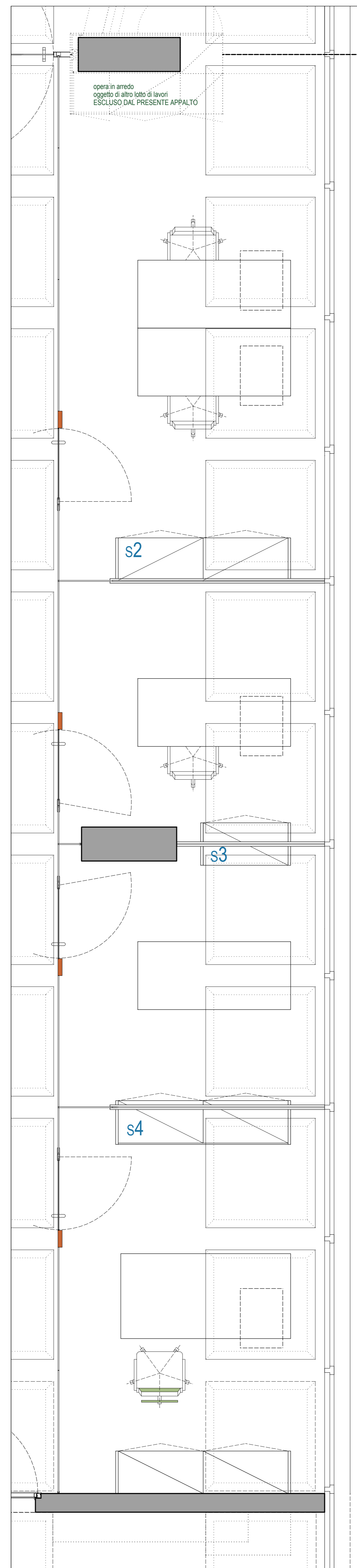
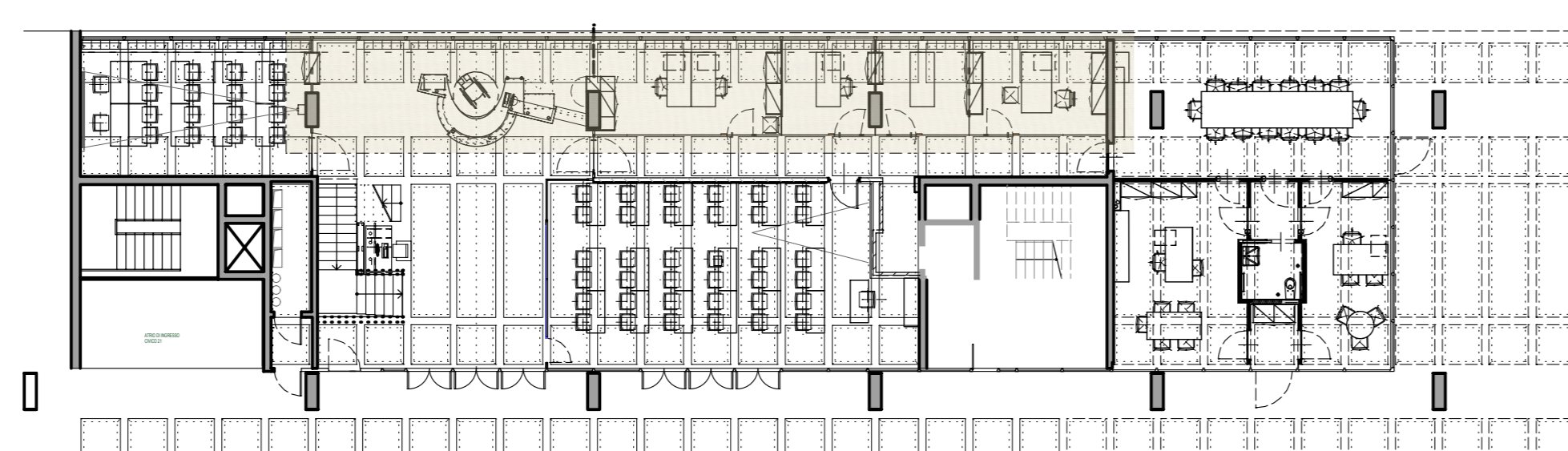
S3 PARETE DIVISORIA ATTEZZATA A CONTENITORE

SCALA 1:25



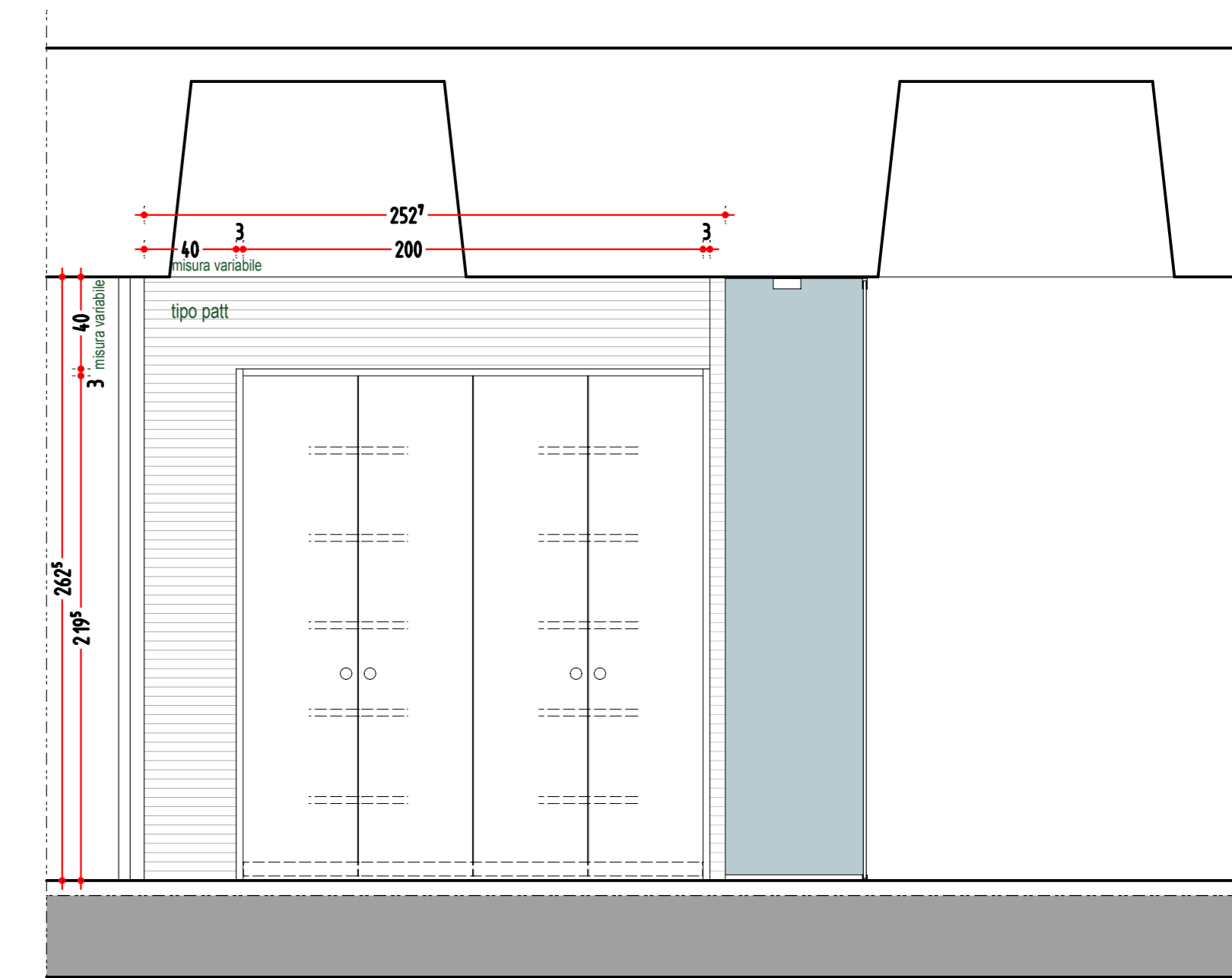
S4 PARETE DIVISORIA ATTEZZATA A CONTENITORE

SCALA 1:25



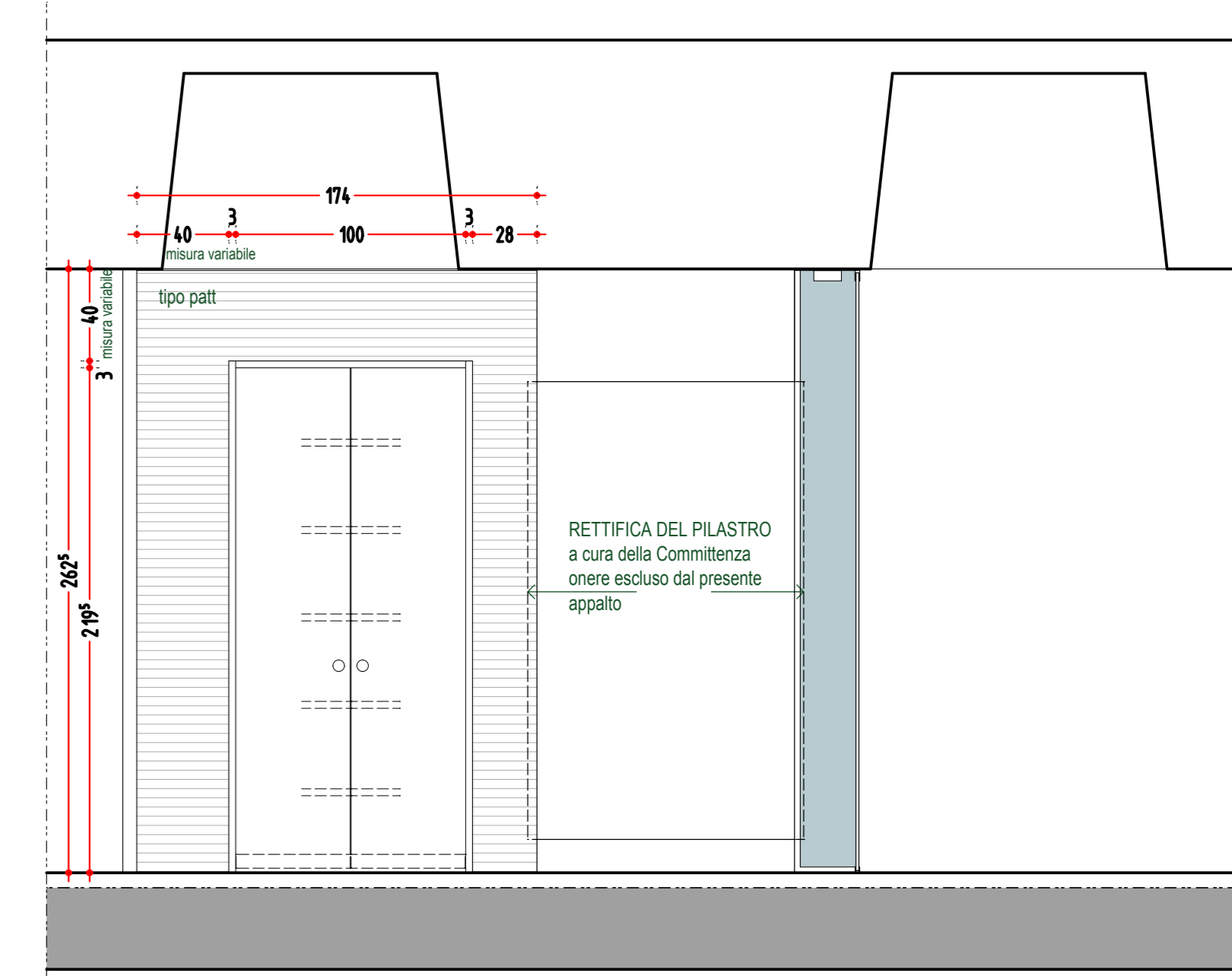
S5 ARMADIO CONTENITORE

SCALA 1:25



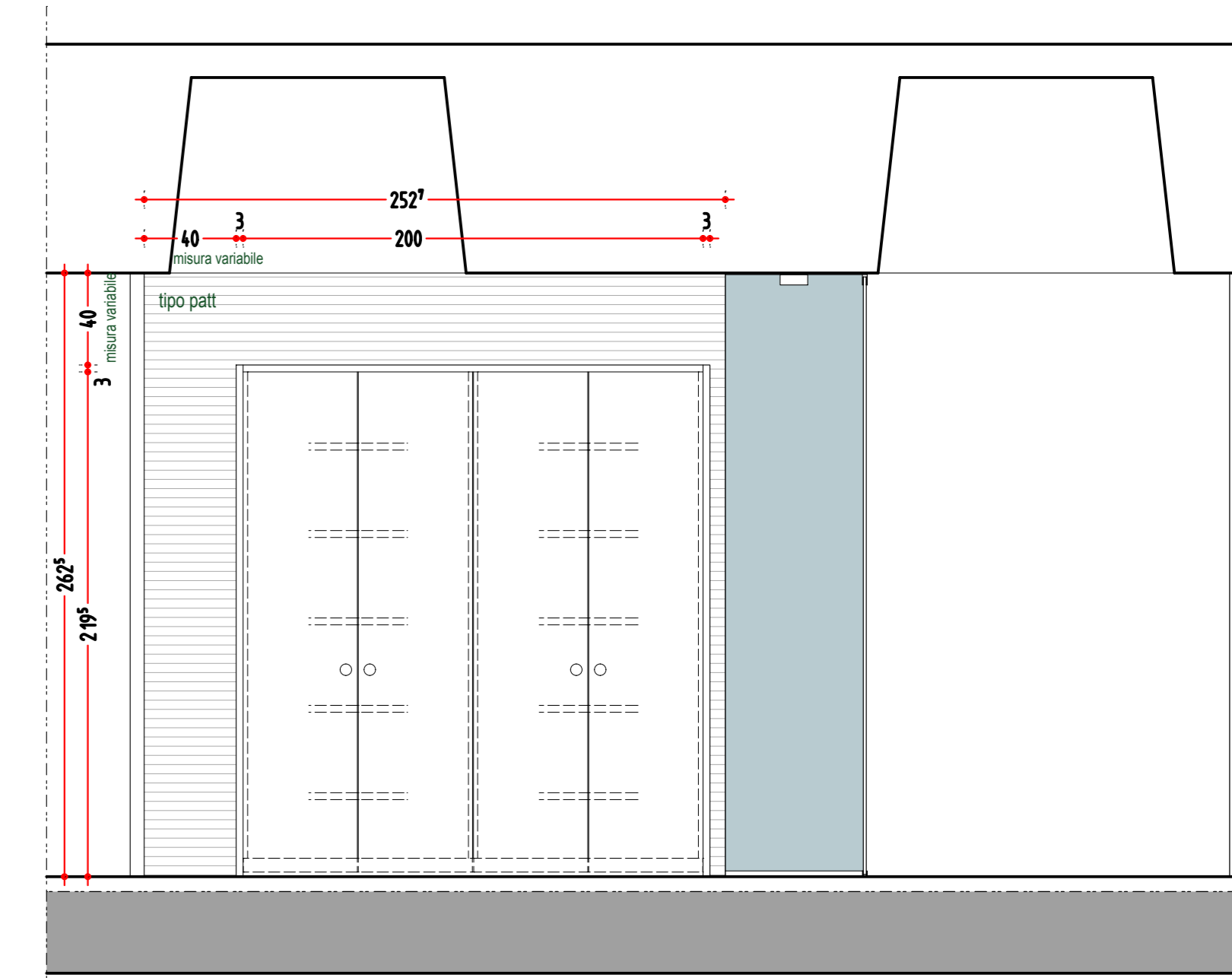
S4 PARETE DIVISORIA ATTEZZATA A CONTENITORE

SCALA 1:25



S3 PARETE DIVISORIA ATTEZZATA A CONTENITORE

SCALA 1:25



S2 PARETE DIVISORIA ATTEZZATA A CONTENITORE

SCALA 1:25

ARCHITETTI ASSOCIATI MODENA DE CONCINI
 ARCHITETTURA E INGENGERIA

DATA: 20 AGOSTO 2009
 PROGETTO: SEDE CENTRALE CONSORZIO COMUNI
 COMMITTENTE: CONSORZIO COMUNI TARENTINI

ARREDO DI SERIE - ESECUTIVO
 PIANO TERRA - PARETI DIVISORIE ATTEZZATE A CONTENITORI
 S1 - S2 - S3 - S4 - S5

SCALA: 1:25

LE MISURE DI QUESTO DISEGNO HANNO VALORE INDICATIVO. TUTTI GLI ARTIGIANI DEVONO RILEVARE LE MISURE INERENTI IL LORO INCARICO SEPARATAMENTE DAL POSTO.
 LA DIREZIONE LAVORI SI RISERVA LA POSSIBILITA' IN FASE DI REALIZZAZIONE DI APPORTARE AL DISEGNO LE MODIFICHE NECESSARIE.
 E' RISERVATA LA PROPRIETA' DI QUESTO DISEGNO CON DIVIETO DI RIPRODUZIONE E DI RENDERSI NOTO AD ALTRI SENZA AUTORIZZAZIONE.